

TERMOSTATO DIGITALE ad una o due uscite DIGITAL THERMOSTAT with one or two outputs

TS 23-23x

- CONTENITORE DIN-RAIL A 3 MODULI PER MONTAGGIO SU BARRA DIN (OMEGA).
- ALIMENTAZIONE 230 VAC (STANDARD), 115 VAC, 24 VAC, 12-24 VAC/DC.
- VISUALIZZATORE 3½ CIFRE CON ALTEZZA 12,5 mm.
- VERSIONE INGRESSO MULTISONDA PER Pt100, Pt1000, Ni120, PTC, NTC, J, K, mA, V
- 1 O 2 USCITA/E A RELÈ DA MIN 8A MAX 16A A 230 Vac.
- 2 ALLARMI DI TEMPERATURA AMPIAMENTE CONFIGURABILI.

- ◆ 3 MODULES DIN-RAIL BOX FOR OMEGA-RAIL.
- ◆ POWER-SUPPLY: 230 VAC (STANDARD), 115 VAC, 12-24 VAC/DC.
- ◆ 3½ DIGITS DISPLAY, HEIGHT: 12,5 mm.
- ◆ UNIVERSAL INPUT VERSION FOR Pt100, Pt1000, Ni120, PTC, NTC, J, K, mA, V
- ◆ ONE OR TWO RELAY-OUTPUT/S (8A MIN 16A MAX AT 230Vac).
- ◆ TWO WIDELY CONFIGURABLE TEMPERATURE-ALARMS.



CARATTERISTICHE PRINCIPALI

GENERAL SPECIFICATIONS

TS 23-23x è un termostato digitale ad una o due uscite previsto per il montaggio su guida DIN OMEGA e concepito per coprire un campo di temperature che si estende da -200 °C a 1300 °C (o °F), soddisfacendo la necessità di larga parte delle applicazioni nell'ambito della refrigerazione e del riscaldamento.

Lo strumento esiste in versione dedicata per poter accettare in ingresso uno dei seguenti tipi di sonde:

- PTC (990Ohm@25°C) o NTC (10KOhm@25 °C, B=3435);
- termocoppie tipo J (Ferro-Cost.) o K (Chromel-Alumel);

La versione con ingresso 'universale' permette in un unico strumento l'impiego di uno tra i seguenti trasduttori:

TC J o K, sonde PTC o NTC, Pt100 / Pt1000 / Ni120 2/3 fili, segnali 0-20 / 4-20 mA 2/3 fili o 0-10 / 2-10V.

Può essere configurato come regolatore per caldo (funzione dell'uscita "inversa"), oppure per freddo (funzione "diretta").

L'uscita/e a relè con contatto in scambio è in grado di comandare carichi da 8 o 16 A a 230 Vac ed è fornita nella esecuzione standard; come opzione è possibile richiedere in alternativa un'uscita con segnale a bassa tensione adatta per il comando di moduli SSR (relè statico).

Con l'impostazione di alcuni parametri è inoltre possibile assoggettare l'attivazione dell'uscita ad una serie di ritardi al fine di garantire un corretto impiego del carico collegato.

L'apparecchio dispone di due allarmi di temperatura escludibili, ciascuno dei quali è configurabile in quattro modi di funzionamento: l'intervento di ciascun allarme comporta l'attivazione dell'avvisatore acustico a suono intermittente (se presente) e la contemporanea presentazione sul display dell'indicazione "AL 1" (o "AL 2") alternata al valore di temperatura misurato.

TS 23-23 is a digital one or two outputs thermostat, designed for DIN-RAIL mounting and adapts to cover a temperature range from -200 °C to 1300 °C (or °F), meeting the needs of a wide part of the applications both in heating and refrigeration field.

In factory, the instrument gets set to accept, at the input, one of the following kind of probes:

- PTC (990 Ohm at 25°C) or NTC(10KOhm@25 °C,B=3435)
- "J" thermocouples (Iron-Const.) or "K" (Chromel-Alumel)

There is availability of model with universal measure input where the same instrument can be connected to any probe from bottom listed:

TC J or K, PTC or NTC probe,
Pt100 / Pt1000 / Ni120 2/3 wires,
0-20 / 4-20 mA 2/3 fili or 0-10 / 2-10V signals.

It can be configured as regulator for "heating" functioning (reverse) or for "cooling" (direct).

The SPDT relay-output/s can manage (up to) loads from 8 or 16 A at 230 Vac and is supplied in standard version; as option, it is possible to request an output with low-voltage signal, suitable to drive the SSR modules (solid state relay).

Besides that, through some parameters programming, it is possible to submit the output activation to a series of delays, in order to guarantee a proper use of the connected load.

The instrument is provided of two temperature alarms, that can be disabled, each of them is configurable in four different ways of working; the intervention of each alarm activates the acoustic alarm with intermittent beep (if present), at the same time the display will show "AL 1" (or "AL 2") alternated to the measured temperature value.

SIGLA DI ORDINAZIONE

ORDERING CODE

MODELLO / MODEL TS 23-23

USCITAT
OUTPUT

1 output → 3
2 output → 2

INGRESSO
INPUT

PTC / NTC → P
TC 'J' / 'K' → J
universal → M

OPZIONI / OPTIONS

ALIMENTAZIONE / SUPPLY

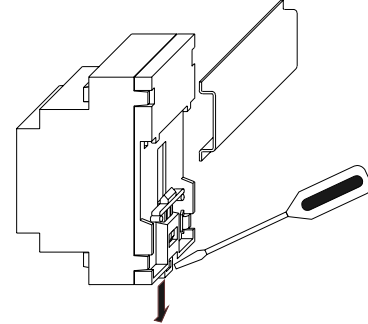
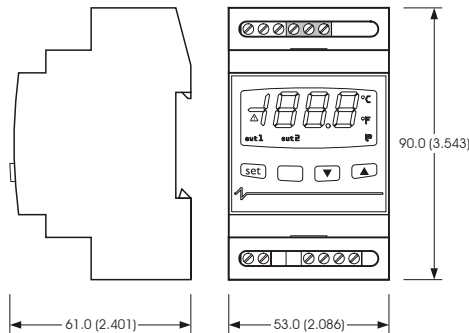
024 ← 12÷24 Vac/dc
020 ← 24Vac (insulated)
115 ← 115Vac (insulated)
230 ← 230Vac (insulated)

INSTALLAZIONE **MOUNTING NOTES**

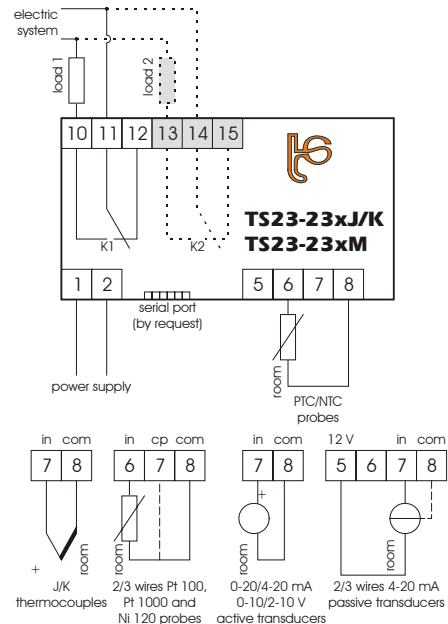
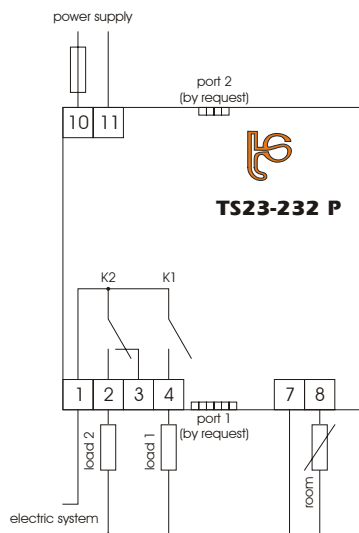
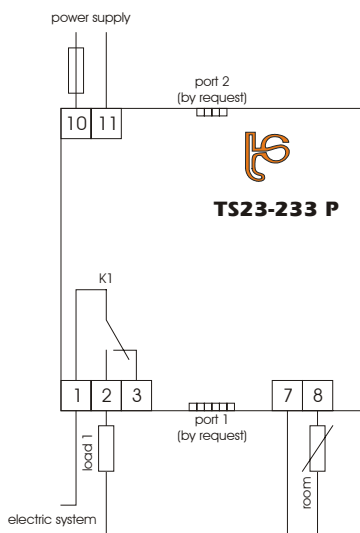
Per una corretta installazione riferirsi agli schemi allegati ed all'etichetta di connessione sul fianco dello strumento.
 Accertarsi che le condizioni di impiego (tensione di alimentazione, temperatura ambiente, umidità) rientrino nei limiti previsti.
 Non sovraccaricare l' uscita oltre i limiti consentiti.
ATTENZIONE: L' apparecchio non è protetto contro i sovraccarichi: dotare l' uscita di adeguate protezioni.
 L'alimentazione è protetta da fusibile incorporato nello stesso.

For a proper mounting, take note of the attached indications and of the label on external side of instrument.
 Be sure that the conditions of use (voltage of power-supply, environment temperature, humidity) are inside the indicated limits.
 Do not overload the output, keep inside the indicated limits.
WARNING: The instrument is not protected from overloads: so it is necessary to give the output the suitable protections.
 The power-supply is protected by an internal fuse.

DIMENSIONE - DIMA - MONTAGGIO **SIZE - PIERCING TEMPLATE - MOUNTING**



CONNESSIONI ELETTRICHE **ELECTRICAL CONNECTIONS**



CARATTERISTICHE TECNICHE **TECHNICAL SPECIFICATIONS**

Box: gray self-extinguishing plastic (PPO) according to UL94 V-0.
Size: 53 x 90 x 61 mm (DIN-RAIL 3 mod.).
Frontal prot.: IP54.
Mounting: on DIN-RAIL (OMEGA).
Environment temperature: from 0 to +55 °C.
Humidity: 10...90% not condensing.
Connections: screw connectors (2,5mm²).
Insulation-class: II (only with ac power-supply).
Power-supply: 230 Vac (standard) 50/60Hz 3VA;
 on request 115 Vac or 24 Vac 50/60Hz 3VA;
 on request 12-24 Vac/dc 1,5 W.
Measure input: one configurable, hardware depending,
 - PTC (990Ohm @25°C) o NTC (10KOhm @25 °C, B=3435),
 - 'J' and 'K' thermocouples,
 - universal for 'J' or 'K' TC, PTC or NTC probe,
 Pt100 or Pt1000 or Ni120 2/3 wires,
 0-20 / 4-20 mA 2/3 wires or 0-10 / 2-10V signal.

Range of measure: (°C/°F selectable indication)
PTC :- 50÷ + 150°C **NTC** :- 40÷ + 110°C
TC 'J' :-100÷ + 800°C **TC 'K'** :-100÷+1300°C
Pt100(0) 2/3 w. :-200÷ + 650°C **Ni120 2/3 w.:** - 80÷ + 300°C
current :-199÷+1990pts **voltage** :-199÷+1990pts
Resolution: 0,1°C or 1°C or 1°F for PTC and NTC;
 0,1°C or 1°C or 1°F for Pt 100, Pt1000, Ni120 ;
 1°C or 1°F for thermocouples, mA, V .
Range of programming: over the whole range of measure
Display: 3½ digits display,output-status indicator.
Alarm buzzer: on request.
Output:
 233P = one SPDT 8A/250Vac relay K1.
 233J/M = one SPDT16A/250Vac relay K1.
 232P = one SPDT16A/250Vac relay K1.
 = one SPDT 8A/250Vac relay K2.
 232J/M = one SPDT16A/250Vac relay K1.
 = one SPDT 8A/250Vac relay K2.
 [≤ 10A for screw connectors (2,5mm²)]
 ≤ 300g.



THERMOSYSTEMS s.r.l. Via delle Industrie, 8 - 24040 Forno S. Giovanni (BG) - ITALY

phone: (+39) 0363 350159 fax: (+39) 0363 350362 web: www.thermosystems.it e-mail: info@thermosystems.it