

CONVERTITORE DI SEGNALE ISOLATO ISOLATED SIGNAL CONDITIONER

TIS 0

- ISOLAMENTO INGRESSO - USCITA - ALIM.
 - VASTA GAMMA DI INGRESSI E SCALE.
 - VASTA GAMMA DI USCITE.
 - POSSIBILITÀ DI LINEARIZZAZIONI.
 - DIMENSIONI CONTENUTE 22 x 75 x 99 (h) mm.
 - MONTAGGIO BARRA DIN.
-
- ◆ *ISOLATED INPUT - OUTPUT - POWER SUPPLY.*
 - ◆ *LARGE SELECTION FOR INPUT AND RANGE.*
 - ◆ *LARGE SELECTION FOR OUTPUTS.*
 - ◆ *LINEARIZATIONS AVAILABLE.*
 - ◆ *SMALL DIMENSIONS 22 x 75 x 99 (h) mm.*
 - ◆ *DIN RAIL MOUNTING.*



CARATTERISTICHE PRINCIPALI

La serie di Trasmettitori TIS permette di ottenere segnali ad alto livello normalizzati (0÷20mA, 4÷20mA, 0÷10V, ecc...) da trasduttori di temperatura quali termocoppie, termoresistenze o da altri tipi di sorgenti di tensione o di corrente, mantenendo una separazione galvanica fra trasduttore, uscita ad alto livello ed alimentazione del trasmettitore stesso. La necessità di avere segnali amplificati ed isolati è sentita in molti settori applicativi ed è indispensabile nel caso in cui si debbano collegare più termocoppie ad un unico sistema di automazione e/o di misura. Con termocoppie non isolate si viene infatti a costituire una via di circolazione di corrente che altera i segnali rendendo impossibile ogni misura. L'isolamento permette, più in generale, di avere un'ottima immunità ai disturbi ed una valida protezione della catena di misura da tensioni indesiderate presenti in campo in via permanente o accidentale sui segnali a basso livello.

SETTORI APPLICATIVI

- Acquisizione dati da PLC
- Sistemi di automazione governati da microproc.
- Applicazioni di personal computer al controllo ind.

CARATTERISTICHE TECNICHE

INGRESSO: termocoppia, termoresistenza, tensione (ac/dc), corrente (ac/dc), potenziometro,...

Conformità agli standard DIN 43710, DIN 43760.

USCITA: 0 ÷ 20mA o 4 ÷ 20mA ; 500Ω max.
0 ÷ 5V o 0 ÷ 10V ; 10mA max.

ISOLAMENTO: 1500 Vac.

PRECISIONE: 1% f.s.

TEMP. AMB.: 0-50°C.

U.R.% : 18÷85% (non cond.).

ALIMENTAZIONE: 12÷35Vac/dc oppure 5Vdc.
potenza: ≤ 3W.
frequenza: 50÷60 Hz.

DIMENSIONI: 22x75x99 (h) mm.
fissaggio a barra DIN.

CONNESSIONI: morsetti a vite.

PESO: 130 g max.

GENERAL SPECIFICATIONS

The TIS conditioner series is able to output high-level normalized signals (0÷20mA, 4÷20mA, 0÷10V, etc...) from temperature transducers as thermocouples or RTD or any other voltage or current sources, keeping electrical insulation between high level output, transducer and conditioner power supply.

The need for isolated and amplified signals is experienced in several field of application; but it is mandatory when multiple thermocouples are to be connected to the same automation or measuring system.

If the thermocouples were not insulated, a current circulation path arises and the useful signals became distorted and as a consequence any measure is impossible.

The insulation, in general, assures an optimum noise immunity and a valid protection against unwanted voltages often superimposed on low-level signals in the field and sometimes potentially destructive.

APPLICATION FIELDS

- PLC data acquisition
- Microprocessor-based automation systems
- PC application in the industrial control

TECHNICAL SPECIFICATIONS

INPUT: Thermocouple, RTD, voltage (ac/dc), current (ac/dc), potentiometer, etc.
Standard DIN 43710, 43760 are followed.

OUTPUT: 0 ÷ 20mA or 4 ÷ 20mA
0 ÷ 5V or 0 ÷ 10V ; 10mA max.

ISOLATION: 1500 Vac.

ACCURACY: 1% of range.

AMBIENT TEMP.: 0-50°C.

R.H.% : 18÷85% (not cond.).

SUPPLY: 12 ÷ 35Vac/dc or 5 Vdc.
power: ≤ 3W.
frequency: 50÷60 Hz.

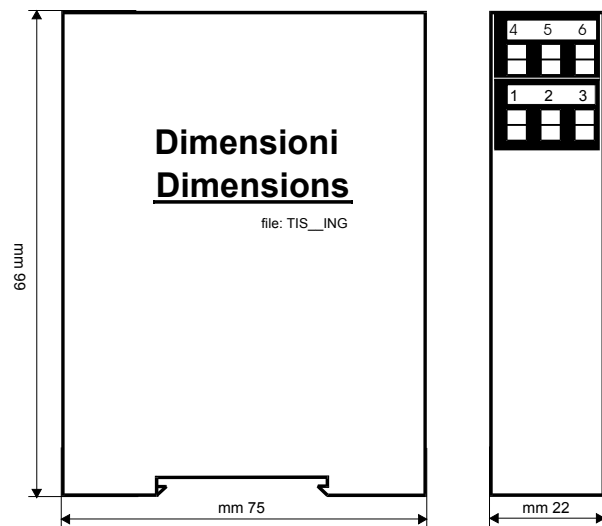
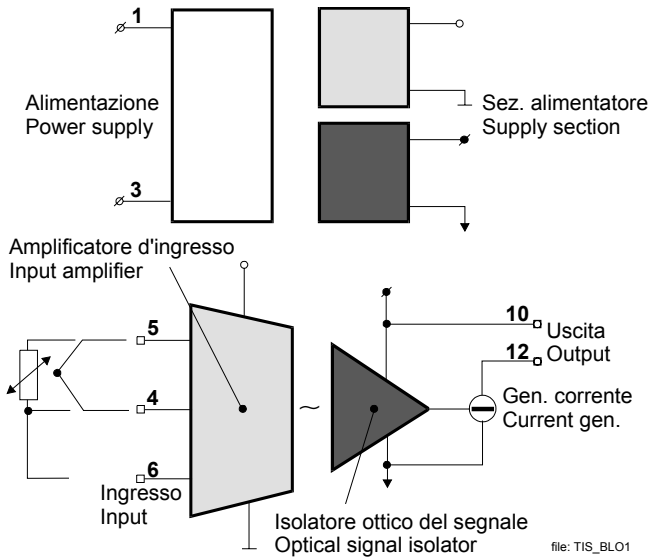
DIMENSIONS: 22x75x99 (h) mm.
Din rail mounting.

ELECTRICAL CONN.: Screw connections.

WEIGHT: 130 g max.

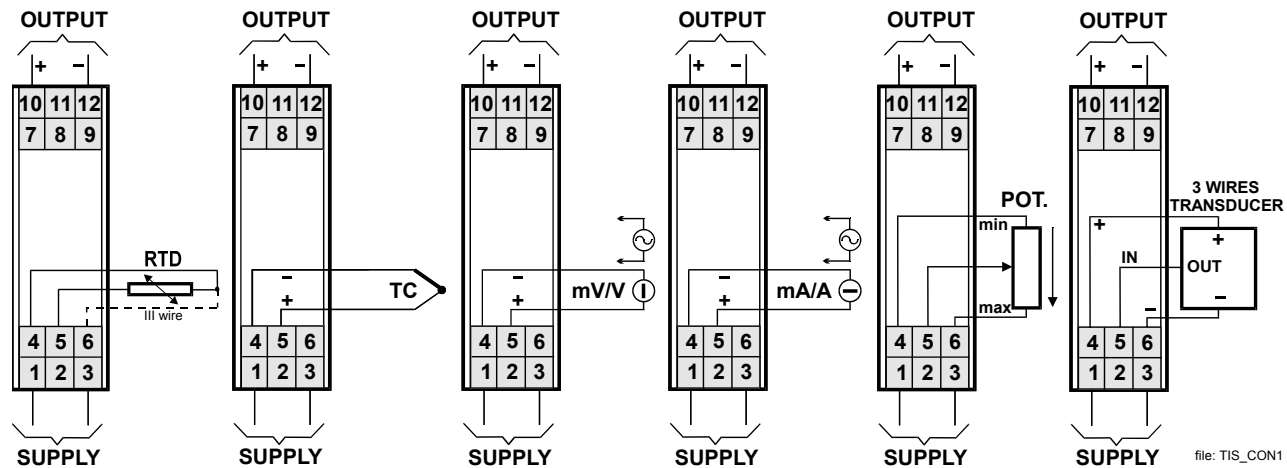
**SCHEMA BLOCCHI
BLOCK DIAGRAM**

**DIMENSIONI D'INGOMBRO
DIMENSIONAL DETAILS**



ESEMPI APPLICATIVI

APPLICATION EXAMPLES



SIGLA DI ORDINAZIONE

ORDERING INFORMATION

MODELLO - MODEL

TIS 0

**INGRESSO
INPUT**

- TC "J" "K" "R" "S" "T" "..."
- RTD "Pt100" "KTY" "..."
- mA^{ac}/_{dc} "0 ÷ 20" "4 ÷ 20" "..."
- A^{ac}/_{dc} "0 ÷ 1" "0 ÷ 5" "..."
- mV^{ac}/_{dc} "0 ÷ 10" "0 ÷ 100" "..."
- V^{ac}/_{dc} "0 ÷ 1" "0 ÷ 5" "0 ÷ 10" "..."
- Potenzimetro - Potentiometer

**SCALA
RANGE**

- min _____
- MAX _____

**USCITA
OUTPUT**

- 0 ÷ 20 mA _____
- 4 ÷ 20 mA _____
- 0 ÷ 5 V _____
- 0 ÷ 10 V _____
- altro other _____

**OPZIONI
OPTIONS**

- "LIN" LINEARIZZAZIONE
LINEARIZATION
- altro - other

**ALIMENTAZIONE
SUPPLY**

- 12 ÷ 35 Vac/dc
- 5 Vdc



THERMOSYSTEMS s.r.l.

Via delle Industrie, 8 - 24040 Fornovo San Giovanni (BG) - ITALY

phone: (+39) 0363 350159 fax: (+39) 0363 350362

web: www.thermosystems.it

e-mail: info@thermosystems.it