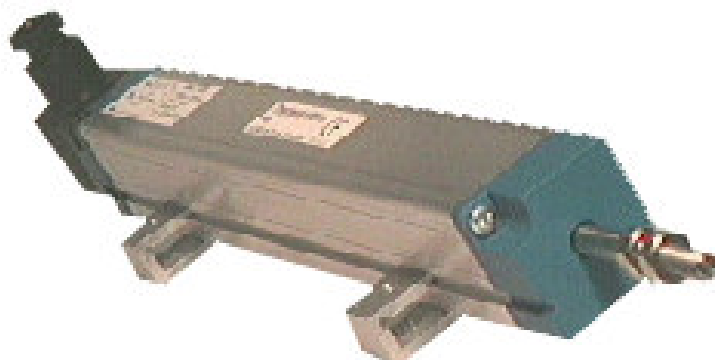


TRASDUTTORE LINEARE DI POSIZIONE POSITION LINEAR TRANSDUCER

PL

- CAMPO DI MISURA DA 50 mm FINO A 1.000 mm.
 - ELEVATA PRECISIONE.
 - ELEVATA RISOLUZIONE (0,01mm).
 - ECCELLENTE RIPETIBILITA'.
 - VITA ESTREMAMENTE LUNGA.
 - BASSO COSTO.
- ◆ MEASUREMENT RANGE 50 mm TO 1.000 mm.
 - ◆ HIGH ACCURACY.
 - ◆ HIGH RESOLUTION (0,01 mm).
 - ◆ EXCELLENT REPEATABILITY.
 - ◆ VERY LONG LIFE.
 - ◆ LOW COST.



CARATTERISTICHE PRINCIPALI

I trasduttori lineari di posizione serie PL sono potenziometri per applicazioni industriali. Le loro caratteristiche di precisione, linearità, compattezza e robustezza li rendono particolarmente adatti ad impieghi in macchine per termoplastici, legno, marmo, lamiera ed in tutte le applicazioni di misure assolute di posizione o di spostamento. Il montaggio è estremamente semplice ed è possibile l'intercambiabilità con modelli di altri produttori.

GENERAL SPECIFICATIONS

PL serie position linear transducers are potentiometers for industrial applications. Their characteristics like precision, linearity, compactness and stoutness are well suited for plastic, wood, marble, metal sheet machinery and every applications with absolute measurements of position or displacement. Mounting is very easy and they are interchangeable with other manufacturers' models.

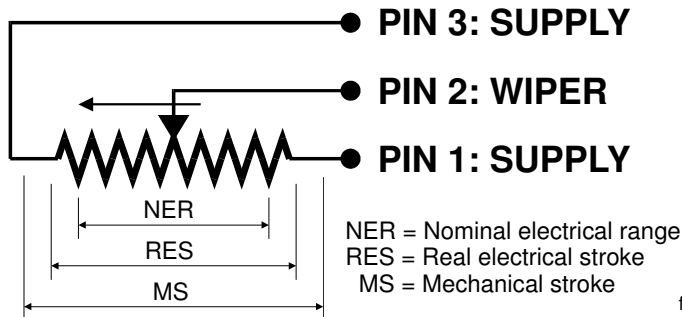
CARATTERISTICHE TECNICHE

TECHNICAL SPECIFICATIONS

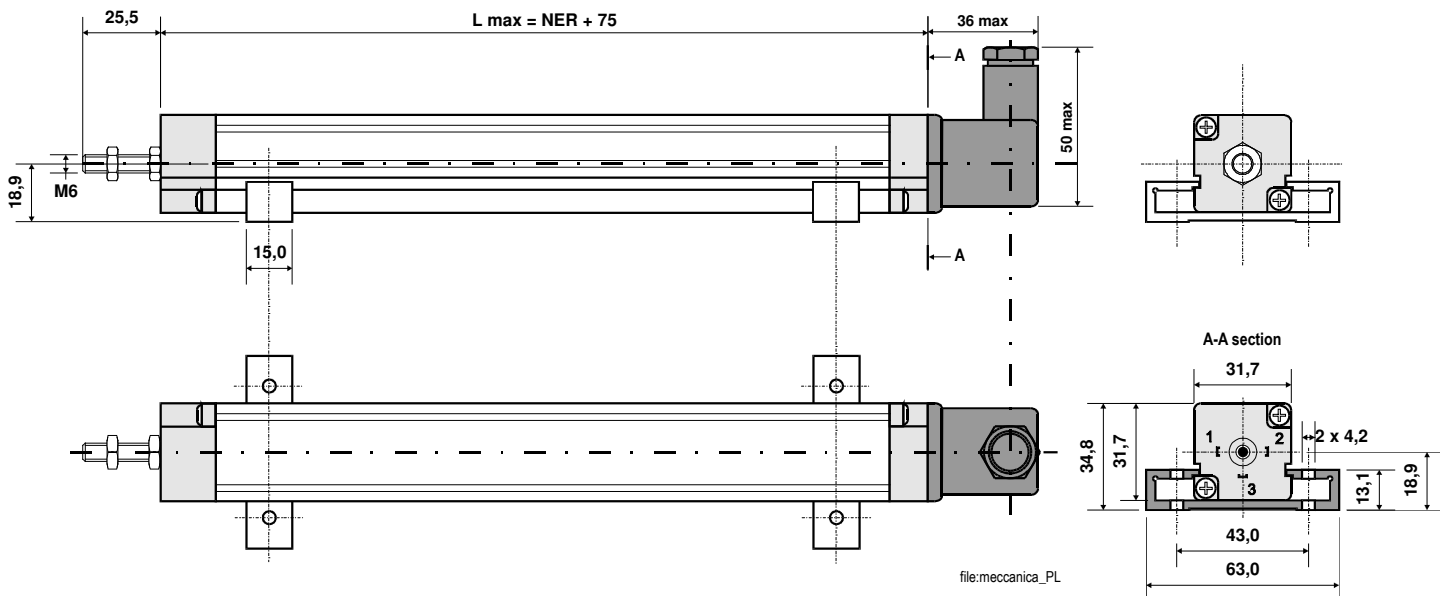
Type designations		PL 50	PL 100	PL 150	PL 200	PL 250	PL 300	PL 350	PL 400	PL 500	PL 600	PL 750	PL 900	PL 1000	
Electrical Data															
Nominal electrical range (NER)		50	100	150	200	250	300	350	400	500	600	750	900	1000	mm
Real electrical stroke (RES)	≥	51	101	151	201	251	301	351	401	501	601	751	901	1001	mm
Nominal resistance		5	5	5	5	5	5	5	5	5	5	10	10	10	KΩ
Resistance tolerance (20 °C)		± 20													%
Independent linearity	≤	± 0,1													%
Repeatability	≤	± 0,01													%
Maximum power rating (70 °C)		0,2	0,4	0,6	0,8	1,0	1,2	1,4	1,6	2,0	2,4	3,0	3,6	4,0	W
Wiper current		Recommended : < 1 μA - Maximum continuous : 1 mA													
Insulation resistance		≥ 10 MΩ - 500 VDC													
Dielectric strength		≥ 1000 VRMS - 50 Hz													
Mechanical Data															
Body length (BL)	≤	125	175	225	275	325	375	425	475	575	675	825	975	1075	mm
Mechanical stroke (MS)	≥	56	106	156	206	256	306	356	406	506	606	756	906	1006	mm
Body		Anodized aluminium													
Shaft (free rotation)		Stainless steel													
Operating force		7,5 N typical													
Electrical connections		4 pole socket DIN 43650 (hydraulic type)													
Fixings		By sliding brackets													
Total weight	~	220	280	350	400	460	520	580	650	780	900	1050	1150	1300	g
Environmental Data															
Life		100 millions cycles typical													
Temperature range		-50 ÷ +120 °C													
Operating speed (max)	≤	10 m/s													
Operating acceleration (max)	≤	200 (20 g) m/s ²													
Sine vibration (3 axes)		1,5mm peak to peak 0 ÷10Hz / 15g 10 ÷2.000Hz													
Mechanical shocks (3 axes)		50 g – 11 ms – half sine													
Protection class	≥	IP 50													

NOTA: ogni potenziometro viene fornito completo di due staffe di fissaggio e di connettore quattro poli DIN 43650.
NOTE: every linear transducer is supplied with two sliding brackets and one four-poles socket DIN 43650.

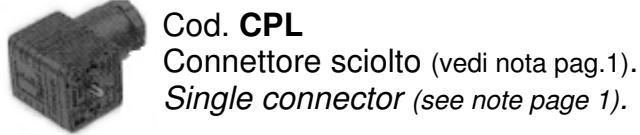
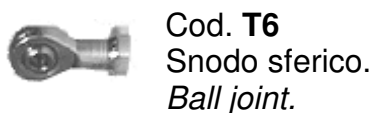
CONNESSIONI ELETTRICHE **ELECTRICAL CONNECTIONS**



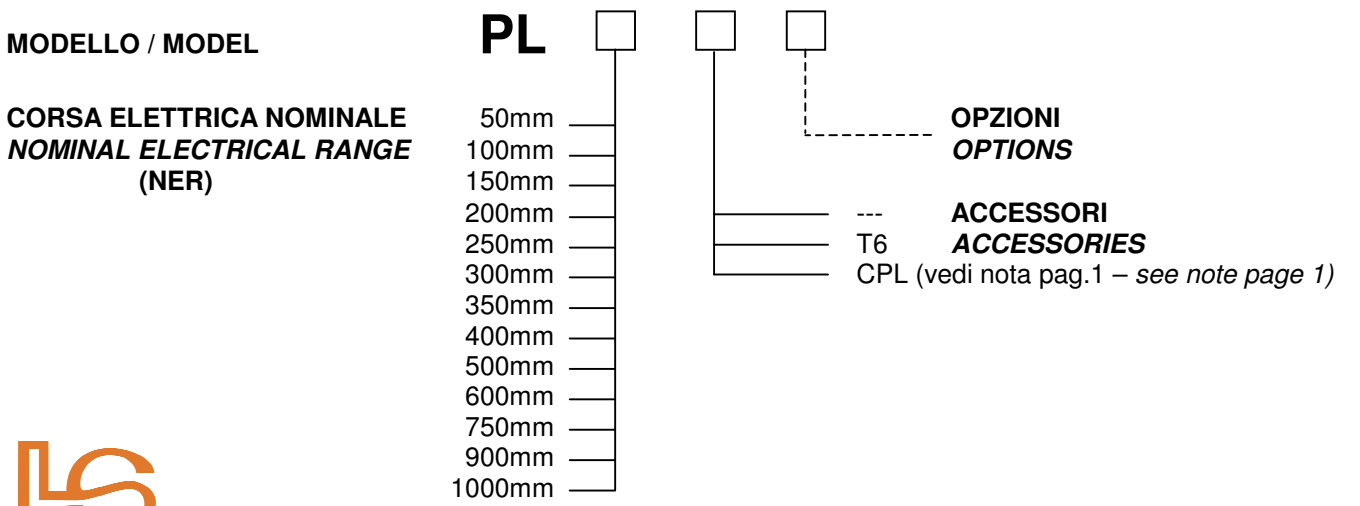
DIMENSIONI D'INGOMBRO **DIMENSIONAL DETAILS**



ACCESSORI **ACCESSORIES**



SIGLA DI ORDINAZIONE **ORDERING INFORMATION**



THERMOSYSTEMS s.r.l. Via delle Industrie, 8 - 24040 Fornovo San Giovanni (BG) - ITALY

phone: (+39) 0363 350159 fax: (+39) 0363 350362 web: www.thermosystems.it e-mail: info@thermosystems.it

PL_CII.DOC pagina 2 data di stesura : 21/01/99 data di revisione : 19/03/01

Soggetto a modifiche senza preavviso. Subject to change without notice.